

## Elektronischer Druck-Schalter (optional programmierbar)

### Electronic pressure switch (optionally programmable)

Elektronischer Druck-Schalter für alle Druckmessbereiche in den Grenzen zwischen Vakuum und 5000 bar  
 Electronic pressure switch for all pressure measuring ranges between vacuum and 5000 bar

### Typische Anwendungsbereiche Typical application areas

- Bahn ✓  
Railway

---

- Fahrzeugtechnik ✓  
Vehicle technology

---

- LKWs ✓  
Trucks

---

- Baumaschinen, Spezialmaschinen ✓  
Construction machinery, special machines

---

- Forst-, Landwirtschaftsmaschinen ✓  
Forest -, agricultural machines

---

- Luft- und Raumfahrt  
Aerospace

---

- Medizintechnik ✓  
Medical technology

---

- Marine  
Marine

---

- Umwelttechnik ✓  
Environmental engineering

---

- Maschinenbau und Automatisierungstechnik ✓  
Mechanical engineering and automation technology

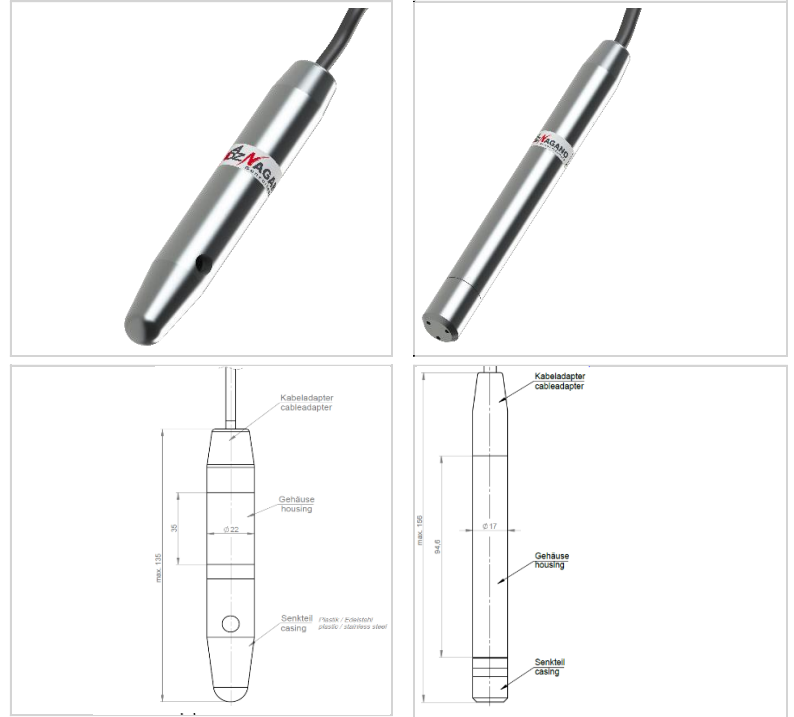
---

- Prozesstechnik ✓  
Process technology

---

- Motorsport  
Motorsport

### Beispiele Examples



### Zulassungen und Prüfungen Certificates and Tests

CE-Richtlinie // -Directive 2014/30/EU

Die umseitige Übersicht zeigt alle justierbaren Parameter dieses Sensors.  
 Die angezeigten Werte umschreiben die Standard-Grenzwerte.

Jeder Parameter ist dem tatsächlichen Kundenbedarf anpassbar.  
 Die Vielzahl Parameter-spezifischer Möglichkeiten ist im Detail  
 und mit Beispielen in folgendem Dokument zusammengestellt  
 und als weiterer Download verfügbar.

The overview overleaf shows all adjustable parameters of this sensor.  
 The displayed values describe the standard limit values.

Each parameter can be adjusted according to actual customer needs.  
 The large number of parameter-specific options is compiled in detail  
 and with examples in the following document  
 and is available as a further download.



**DOWNLOAD**

### Sie benötigen eine individuelle Lösung?

Unsere Stärken sind die Entwicklung und Fertigung der optimalen Lösung für jeden kundenspezifischen Bedarf.  
 Aus der grenzenlosen Vielfalt der Möglichkeiten, die Ihnen die Sensortechnik bietet, entwickeln wir genau die Richtige.

### Wir produzieren 100% kundenspezifisch.

Rufen Sie uns an oder schreiben Sie uns ...wir meistern das!

### Do you need an individual solution?

Our strengths are the development and manufacture of the optimal solution for every customer-specific requirement.  
 From the limitless variety of possibilities that sensor technology offers you, we will develop exactly the right one.

### We produce your request 100% customized.

Give us a call or write to us ...we can do it!



## Elektronischer Druck-Schalter (optional programmierbar)

### Electronic pressure switch (optionally programmable)

#### Basis-Spezifikation

#### Basic specification

	min. ... max. Werte // Values (garantiert // guaranteed)
<b>Druck</b> <b>Pressure</b>	
Messbereichsgrenzen <i>Measuring range limits</i>	Vakuum // vacuum ... 5000 bar (Nenndruck // nominal pressure)
Überdrücke (in Abhängigkeit oberer Messbereichsgrenze) <i>Over pressures (depending on upper measuring range limit)</i>	<500 bar: $\geq 2x$ Nenndruck // nominal pressure; 500-700 bar: $\geq 1,5x$ Nenndruck // nominal pressure; >700 bar: $\geq 1,2x$ Nenndruck // nominal pressure; (andere möglich // others possible)
Berstdrücke (in Abhängigkeit oberer Messbereichsgrenze) <i>Burst pressures (depending on upper measuring range limit)</i>	<500 bar: $\geq 3x$ Nenndruck // nominal pressure; 500-700 bar: $\geq 2x$ Nenndruck // nominal pressure; >700 bar: $\geq 1,5x$ Nenndruck // nominal pressure; (andere möglich // others possible)
<b>Temperatur-Einsatzbereich</b> <b>Operating temperature range</b>	
Medium <i>Medium</i>	-40 °C ... +125 °C
Umgebung <i>Ambient</i>	-40 °C ... +105 °C
kompensierter Bereich <i>compensated area</i>	-20 °C ... +85 °C
<b>Mechanik</b> <b>Mechanics</b>	
Schockbelastbarkeit <i>Shock resilience</i> (DIN EN 60068-2-32)	... 1000 g [g; 9,81m/s <sup>2</sup> ]
Vibrationsbelastbarkeit <i>Vibration resilience</i> (DIN EN 60068-2-6)	... 20 g [g; 9,81m/s <sup>2</sup> ]
Stoßbelastbarkeit <i>Shock load capacity</i> (DIN EN 60068-2-27)	... 50 g [g; 9,81m/s <sup>2</sup> ]
Material in Medienkontakt <i>Material in media contact</i>	Edelstahl, Titan, Silizium // Stainless steel, titanium, silicon
Material Gehäuse <i>Housing material</i>	Edelstahl, Titan, // Stainless steel, titanium
Prozessanschlüsse <i>Process connections</i>	nach Kundenwunsch // according to customer requirements
elektrische Anschlüsse <i>Electrical connections</i>	nach Kundenwunsch // according to customer requirements
elektrische Ausgangsbelegung <i>Electrical output assignment</i>	nach Kundenwunsch // according to customer requirements
Gewicht <i>Weight</i>	80 g ... 120 g
Schutzklassen <i>Protection classes</i> (DIN EN 60529)	... IP69K

**Status** 14.12.2020

\*1: einschließlich Nichtlinearität, Hysterese, Wiederholbarkeit, Nullpunkt- und Endwert-Abweichung (nach IEC 61298-2)

\*1: including non-linearity, hysteresis, repeatability, zero point- and final value deviation (according to IEC 61298-2)

\*2: Best Fit Straight Line

\*2: Best Fit Straight Line

#### Elektronik und elektrische Parameter

#### Electronics and electrical parameters

	min. ... max. Werte // Values (garantiert // guaranteed)
<b>Ausgang</b> <b>Output</b>	
@Druck-Messung <i>@Pressure measurement</i>	Schaltfunktion: Normal offen (NO), Normal geschlossen (NC), Fenstermodus (NO/NC) // Switching functions: Normally open (NO), Normally closed (NC), Window modus (NO/NC)
@Temperatur-Messung <i>@Temperature measurement</i>	
@Kraft-Messung <i>@Force measurement</i>	
<b>Ansprechzeit 10-90% (typisch)</b> <b>Response time 10-90% (typical)</b>	
@Druck-Messung <i>@Pressure measurement</i>	1 ms ... (einstellbar // adjustable)
@Temperatur-Messung <i>@Temperature measurement</i>	
<b>Eingang</b> <b>Input</b>	
Versorgung <i>Supply</i>	10 VDC ... 32 VDC
Lastwiderstand <i>Load resistance</i>	nur Schaltstrom max. 1 A // only switching current max. 1 A
Stromaufnahme (typisch) <i>Power consumption (typical)</i>	... 10 mA
Spannungsfestigkeit <i>Dielectric strength</i>	30 VDC
<b>Genauigkeit</b> <b>Accuracy</b>	
Gesamtfehler*1 @RT (typisch) <i>Total error*1 @RT (typical)</i>	... $\pm 0,50$ % FS ( $\leq 2000$ bar) ... $\pm 1,00$ % FS ( $> 2000$ bar)
Nichtlinearität (BFSL*2) <i>Non-linearity (BFSL*2)</i>	$\pm 0,15$ % FS
Stabilität / Jahr <i>Stability / year</i>	$\pm 0,15$ % FS
<b>Kompensierter Bereich</b> <b>Compensated area</b>	
mittlerer Temperatur-Koeffizient Offset <i>mean temperature coefficient offset</i>	... $\pm 0,15$ %/10K
mittlerer Temperatur-Koeffizient Spanne <i>mean temperature coefficient range</i>	... $\pm 0,15$ %/10K
<b>Außerhalb kompensierter Bereich</b> <b>Outside of the compensated area</b>	
Gesamtfehler*1 @untere Grenz-Temperatur <i>Total error*1 @lower limit temperature</i>	... $\pm 2,00$ % @ -40 °C
Gesamtfehler*1 @obere Grenz-Temperatur <i>Total error*1 @upper limit temperature</i>	... $\pm 2,00$ % @ +105 °C