

FTES

FUKUDA TEST ENVIRONMENT SOLUTION

小型電子部品専用気密検査装置

Ultra Fine Leak Test System

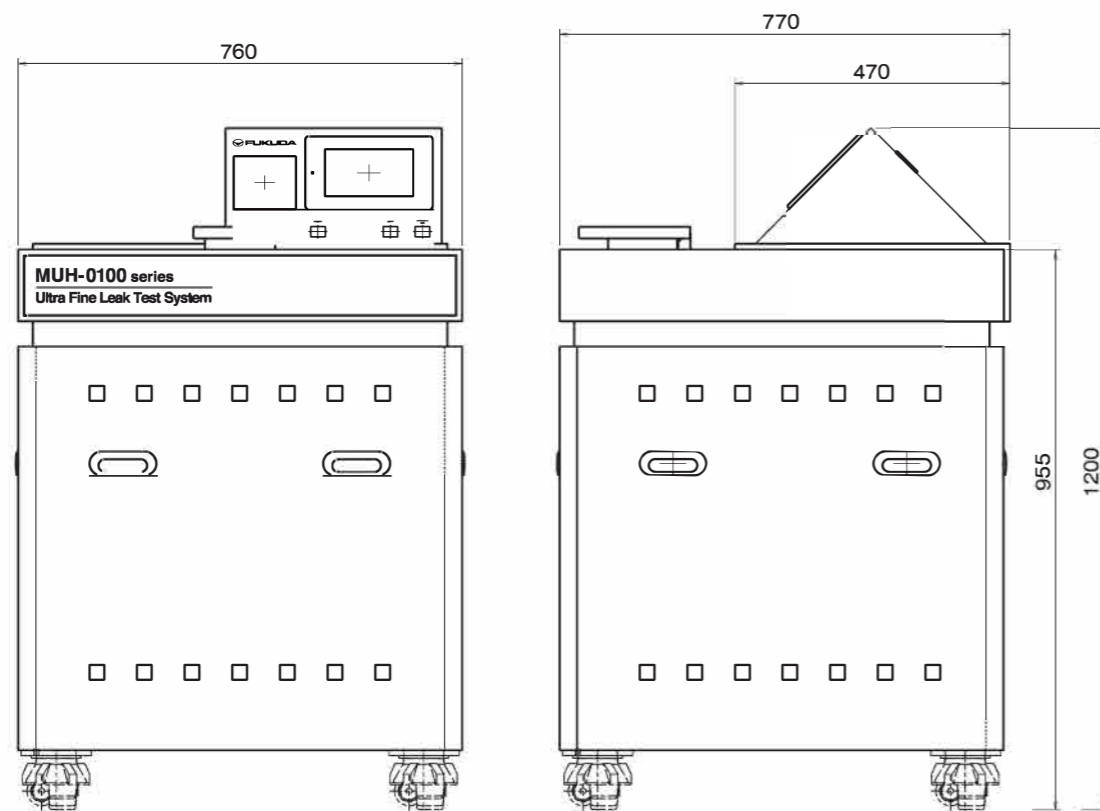
MUH-0100 series

業界最高感度

Highest Sensitivity in the Industry

 $4 \times 10^{-15} \text{Pa} \cdot \text{m}^3/\text{s} (\text{He})$ 

## ■外形寸法(単位:mm) External dimensions (Unit:mm)

正面  
Front surface側面  
Side surface

ADZ NAGANO GmbH  
Gesellschaft für Sensortechnik  
Fukuda sales representative Europe

Bergener Ring 43  
01458 Ottendorf-Okrilla  
Deutschland

...sales representative europe

office 0049 35205 59 69 30  
e-mail fukuda@adz.de  
web www.adz.de

WE MEASURE EVERYTHING

代理店 Contact



www.ADZ.de/kontakt

仕様は改良のため通知なく変更される場合があります。  
Specifications may change without notice for product improvement.

Rev.Apr.19 Printed Apr.19 0.8KN Printed in Japan 10636-K-001-04

■グロスからウルトラファインリークまで  
ご提案いたします。

■「カプセル蓄積法」採用

■検査対象例:小型電子部品、MEMS部品 など

■We offer options from Gross to Ultra Fine Leak  
requirements.

■The 'Capsule-Accumulation Method'

■Test Piece Examples:  
MEMS parts and compact electronic parts

特許 (PAT. No.) 5970618



# 高感度のヘリウムリークテスト検出技術「カプセル蓄積法」を採用

It adopts helium leak test detection technique of high sensitivity "capsule accumulation method"

## 超微小漏れを測る Ultra Fine Leak Testing

角速度センサや赤外線イメージセンサなどのMEMS部品や小型電子部品は、長い年月にわたって製品内部の密封性を保持する必要があり、高い気密性が求められています。

フクダでは、超微小漏れの測定技術として、高感度のヘリウムリーク検出技術「カプセル蓄積法」を開発しました。MUH-0100シリーズは、「カプセル蓄積法」を採用した超微小漏れ測定専用の気密検査装置です。

Compact electronic components and MEMS parts such as angular velocity sensors and infrared image sensors are required to maintain a sealing performance within products that lasts over many years, and therefore a higher level of airtightness is required. At FUKUDA, we have developed the 'Capsule-Accumulation Method', a high-sensitivity helium leak detection technology as part of our ultra fine leak testing technology.

The MUH-0100 series dedicated ultra fine leak airtight testing system features the Capsule-Accumulation Method.

### 装置の特徴 Features

本システムは、ファインリークテスト(真空チャンバ法)、  
ウルトラファインリークテスト(カプセル蓄積法)により、  
気密検査を行う装置です。

This system conducts airtight testing by fine leak testing (Vacuum Chamber Method) and ultra-fine leak testing (The Capsule-Accumulation Method).

<b>検査対象例</b> Test Piece Examples	MEMS部品(圧力センサ、加速度センサ、角速度センサ、赤外線イメージセンサ)、 電子部品、ハーメチックパッケージ、水晶デバイスなど MEMS parts (Pressure sensors, acceleration sensors, angular velocity sensors, infrared image sensors), electronic parts, hermetic packages, crystal device, etc.
<b>カプセルサイズ</b> <sup>*1</sup> Capsule size <sup>*1</sup>	[3種類] Φ16×L10mm(角10×10) Φ30×L20mm(角20×20) Φ44×L31mm(角30×30) [3Type] Φ16×L10 mm (10×10 Square) Φ30×L20 mm (20×20 Square) Φ44×L31 mm (30×30 Square)
<b>漏れ判定レベル</b> Leak determination level	最小 4×10 <sup>-15</sup> Pa・m <sup>3</sup> /s(He)まで計測可能 Measurable minimum 4×10 <sup>-15</sup> Pa・m <sup>3</sup> /s (He)

\*1:カプセルの最大サイズです。カプセルのサイズにより漏れ判定レベルが異なります。

\*1: Largest capsule size. The leak judging ability will vary depending on the capsule size.

## 測定範囲 Testing Range

従来の方式におけるヘリウムリーク量は、バックグラウンドの影響を考慮すると、実質10<sup>-10</sup>Pa・m<sup>3</sup>/s(He)台まででしたが、この技術では10<sup>-15</sup>Pa・m<sup>3</sup>/s(He)台までの漏れ量の測定が可能です。

※測定できる漏れ量は、測定する製品の種類と条件によって異なります。

Considering background effects, the helium leak volume in previous methods could only in practice reach the 10<sup>-10</sup> Pa・m<sup>3</sup>/s (He) range. This technology enables further leak volume testing down to the 10<sup>-15</sup> Pa・m<sup>3</sup>/s (He) range.

\*The leak volume that can be tested varies by test parts type and conditions of use.

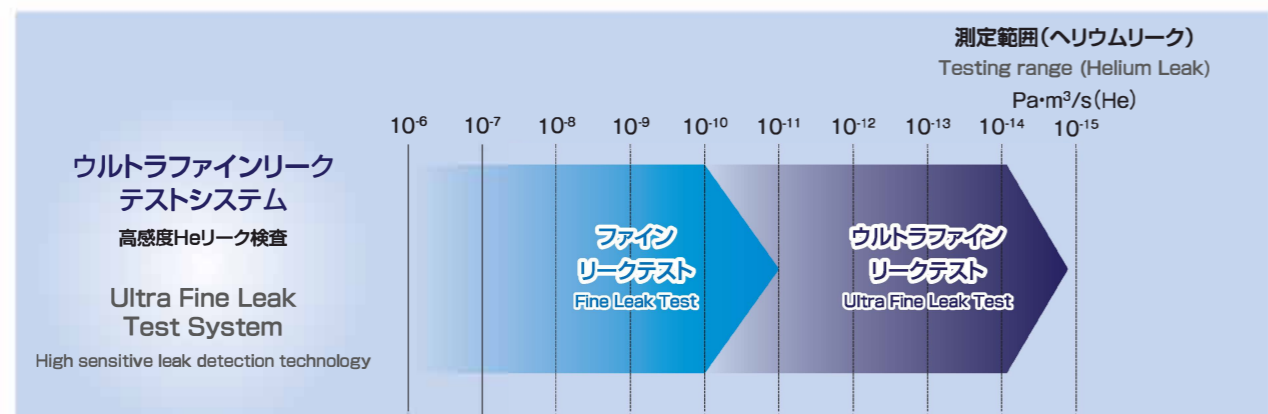


図1：ヘリウムリーク量の測定範囲

Fig 1. Helium Leak Testing Range

# 最小 4×10<sup>-15</sup> Pa・m<sup>3</sup>/s (He)まで 計測可能

Measurable minimum 4 × 10<sup>-15</sup> Pa・m<sup>3</sup>/s (He)

## 「カプセル蓄積法」とは "Capsule-Accumulation Method"

カプセル蓄積法は、ワーク(試験品)からの微小なヘリウムリークを検出するために、大容積の「チャンバ」の中に小容積の「カプセル」を設け、ヘリウムリーク測定を行う方法です。

次の①～③の流れで、微小漏れの測定を行います。

In order to detect fine helium leaks from Test Pieces, the Capsule-Accumulation Method employs a small-volume capsule inside a large-volume chamber.

Ultra fine leak testing is conducted by the following three steps:

### 測定の流れ

- ①ワーク(試験品)を入れた「カプセル」と「チャンバ」を真空にしてから「カプセル」を閉じ、質量分析計で検出可能なレベルになるまでヘリウムを蓄積します。
- ②「カプセル」を開き、「カプセル」内のガスを「チャンバ」内に開放します。
- ③拡散されたヘリウムは、分子流の状態になって「絞り」を通り、質量分析計で計測されます。

### Testing Process

- (1) After creating a vacuum in the capsule (Containing the test parts) and chamber, the capsule is closed, and helium is added to a level where it can be detected with a mass spectrometer.
- (2) The capsule is opened, releasing the gas inside the capsule into the chamber.
- (3) The helium dispersed becomes a molecular flow, is passed through an orifice, and is then tested by the mass spectrometer.

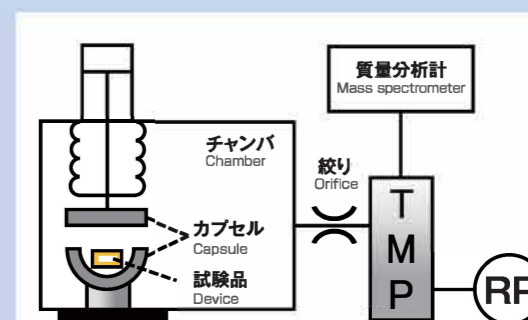


図2：原理図

Fig 2. Principle diagram

TMP : ターボ分子ポンプ Turbo molecular pump  
RP : ロータリーポンプ Rotary pump

## 「カプセル蓄積法」の特徴 Characteristic of "Capsule-Accumulation Method"

- ◆バックグラウンドを大幅に低減  
超微小のヘリウムリークの検出が可能。  
ヘリウムリーク判定能力\* 4×10<sup>-15</sup>Pa・m<sup>3</sup>/s(He)~  
※蓄積時間2時間の場合。  
ボンピング条件、カプセルサイズ、放置時間等の試験条件に依存します。
- ◆誤差要因となるヘリウム以外のガスの影響を低減  
ヒーターや極低温ポンプが不要になり、起動時間やメンテナンスが通常のヘリウムリークディテクタと同等です。
- ◆ヘリウム蓄積量の校正には、市販の標準リークが使用可能です。
- ◆The helium background was significantly reduced  
This enables testing of ultra-fine helium leaks.  
Helium leak testing performance\* 4×10<sup>-15</sup> Pa・m<sup>3</sup>/s (He)~  
\*For an accumulation time of two hours.  
The equipment is dependent on test conditions such as the bombing conditions, capsule size, and exposure time.
- ◆Reduction in non-target gases, which cause errors  
A heater or cryogenic pump is no longer necessary, making startup time and maintenance equivalent to a regular helium leak detector.
- ◆Calibration of the helium accumulation volume can be carried out with a commercially-available standard leak device.

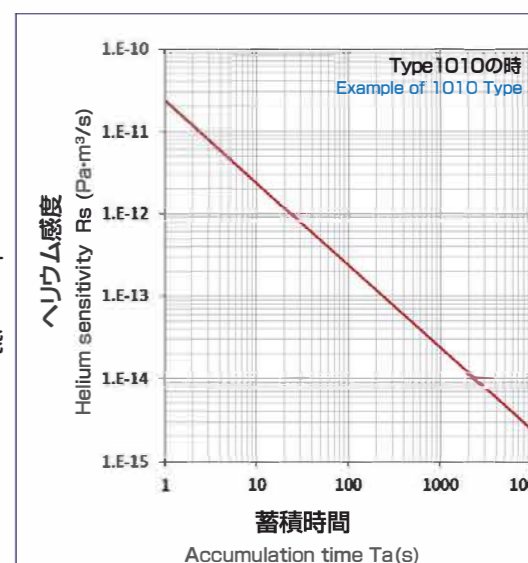


図3：カプセル蓄積法のヘリウム感度

Fig 3. Sensitivity of the helium leak

図3は、検出したいヘリウム感度(縦軸)に対応する蓄積時間(横軸)を表しています。

Fig. 3 shows the accumulation time (x-axis) against the sensitivity of the helium to be tested (y-axis).



# ウルトラファインリークテストシステム MUH-0100 series

Ultra Fine Leak Test System

ウルトラファインリークテストシステムでは、事前に、試験に必要なボンピング条件などの設定値を入力し、ファインリーク測定、ウルトラファインリーク測定の順に、ヘリウムリーク量を測定します。測定結果は、タッチパネルに表示されます。付属のパソコンにてボンピングシミュレーションとリークシミュレーションが可能です。

※パソコンと校正器(内蔵)は、付属品となります。

※ユーティリティ(緑枠部分)に関しては、装置裏面より供給してください。

In this ultra-fine leak testing system, settings such as the bombing conditions required for the test are inputted in advance and the helium leak volume is measured first through the fine leak test process, followed by ultra-fine leak testing. Results will be shown on the touch panel screen. Bombing and leak simulations can be carried out on the attached computer.

\*The computer and calibrator (Internal) are included.

\*Utilities: For items within the green frame, please supply from the rear of the device.



**装置の使用環境**

①推奨クリーン度:クラス100,000以下  
②推奨周囲温度:23±5℃  
急激な温度変化がないようにしてください。  
また、エアコンの送風が直接装置に当たらないようにしてください。  
③推奨湿度:50±10% RH  
結露等がないようにご注意ください。

**Device usage environment**

(1) Recommended clean room class: Class 100,000 or below  
(2) Recommended ambient temperature: 23±5℃  
Ensure that there are no abrupt changes in temperature. Also, place out of the line of direct blast from the air conditioning unit.  
(3) Recommended humidity: 50±10% RH  
Take care to prevent condensation.

# ウルトラファインリークを計測するための留意点

Points to note when testing ultra fine leaks

## ■パッケージの材質について

パッケージや接合面の材料にガラス質が含まれる場合、ヘリウムガスの透過・付着が発生します。あらかじめ使用する材料にはご注意ください。許容できるヘリウムガスの透過・付着量は、測定リーク量のおよそ1/10以下が必要です。

### Package materials

Helium gas permeation will occur if glass is included in the package or bonding surface materials. Take great care with the materials used. The helium gas permeation deposit tolerance quantity must be no more than approximately 1/10 of the tested leak volume.

## ■グロスリーク(大漏れ)について

グロスリーク(大漏れ)がある場合、ワーク内部のヘリウムガスが短時間で抜け、ファインリーク測定値が不正確となるため、グロスリーク  $1 \times 10^{-6} \text{ Pa} \cdot \text{m}^3/\text{s}$  以上(等価標準リーク率)を正確に計測する必要があります。大漏れ測定には、推奨のグロスリークテストシステムをご利用ください(下記参照)。測定する試験体の内容積は、 $0.1 \text{ mm}^3$ 以上を確保してください。

※ボンピング、グロスリーク機能は、MUH-0100には装備しておりません。必要な場合は、ご相談ください。

### Gross leaks

If gross leaks are present, the helium gas inside the test parts will escape quickly, rendering the fine leak test value inaccurate. It is necessary to accurately test for gross leaks at  $1 \times 10^{-6} \text{ Pa} \cdot \text{m}^3/\text{s}$  (Equivalent standard leak rate) We recommend our gross leak test system for gross leak testing (See below). Maintain an internal volume of at least  $0.1 \text{ mm}^3$  in the test piece for measurement.

\*MUH-0100 is not equipped with bombing or gross leak testing functions. Please contact us if you have any questions.

## 推奨グロスリークテストシステム 例 Recommended gross leak test system example

### 小型電子部品専用気密検査装置 Leak Tester for Hermetical Product



MS-512 series

測定方式 Test Method	差圧比較方式(ワーク・マスタ比較) Differential pressure comparison method (Comparison of package and reference)
カプセルサイズ Capsule Size	最小2.0×2.0×0.9(SMD)からφ18.5長さ30mmまで From the smallest at 2.0 × 2.0 × 0.9 (SMD) to φ18.5 length 30 mm
チャンネル数 No. of Channels	1ch 1 channel
空圧源 Test Air Supply	0.5 ~ 0.6MPa 0.5 to 0.6 MPa
電源 Power Supply	AC 100V±10% 100 VAC ± 10%
本体寸法 Unit Dimensions	W300×D510×H368mm
質量 Mass	20kg

## 形式・仕様

### 型式

## MUH-0100-①

型式	項目	記号	内容
①	カプセルサイズ	1	Type 1010 φ16×10mm 角10
		2	Type 2020 φ30×20mm 角20
		3	Type 3030 φ44×31mm 角30

### 仕様

測定方式	質量分析計によるヘリウムリークテスト、ウルトラファインリーク:カプセル蓄積法																						
チャンネル数	1ch																						
被検査物のセット方式	手動																						
最大ワークサイズ	φ44×31mm(角30)以内の密封品																						
蓄積カプセル リークレート※1	3種類より1つ選択。																						
	<table border="1"> <thead> <tr> <th rowspan="2">蓄積カプセル</th> <th rowspan="2">カプセルサイズ (mm)</th> <th colspan="2">ファインリーク測定</th> <th colspan="2">ウルトラファインリーク測定</th> </tr> <tr> <th>検出感度 [Pa·m<sup>3</sup>/s(He)]</th> <th>検出時間 (s)</th> <th>検出感度 [Pa·m<sup>3</sup>/s(He)]</th> <th>測定に必要な蓄積時間 (s)</th> </tr> </thead> <tbody> <tr> <td>Type 1010</td> <td>φ16×10</td> <td rowspan="3">1×10<sup>-10</sup></td> <td rowspan="3">25</td> <td>4×10<sup>-15</sup></td> <td rowspan="3">7200</td> </tr> <tr> <td>Type 2020</td> <td>φ30×20</td> <td>7×10<sup>-15</sup></td> </tr> <tr> <td>Type 3030</td> <td>φ44×31</td> <td>1×10<sup>-14</sup></td> </tr> </tbody> </table>	蓄積カプセル	カプセルサイズ (mm)	ファインリーク測定		ウルトラファインリーク測定		検出感度 [Pa·m <sup>3</sup> /s(He)]	検出時間 (s)	検出感度 [Pa·m <sup>3</sup> /s(He)]	測定に必要な蓄積時間 (s)	Type 1010	φ16×10	1×10 <sup>-10</sup>	25	4×10 <sup>-15</sup>	7200	Type 2020	φ30×20	7×10 <sup>-15</sup>	Type 3030	φ44×31	1×10 <sup>-14</sup>
	蓄積カプセル			カプセルサイズ (mm)	ファインリーク測定		ウルトラファインリーク測定																
		検出感度 [Pa·m <sup>3</sup> /s(He)]	検出時間 (s)		検出感度 [Pa·m <sup>3</sup> /s(He)]	測定に必要な蓄積時間 (s)																	
Type 1010	φ16×10	1×10 <sup>-10</sup>	25	4×10 <sup>-15</sup>	7200																		
Type 2020	φ30×20			7×10 <sup>-15</sup>																			
Type 3030	φ44×31			1×10 <sup>-14</sup>																			
測定手順:①ファインリーク測定、②ウルトラファインリーク測定の順に行います。																							
シミュレーション	付属のパソコンモニターを使用																						
最小可検リーク量	4×10 <sup>-15</sup> Pa·m <sup>3</sup> /s(He)																						
起動時間	3分																						
校正器	ファインヘリウム漏れ基準器 10 <sup>-10</sup> Pa·m <sup>3</sup> /s台 校正リーク(校正器は、付属品です。)																						
表示単位	Pa·m <sup>3</sup> /s(He)																						
使用温度・湿度範囲	23±5℃(推奨) 50±10%RH(結露無きこと)																						
電源電圧	AC 100V±10% 単相 50Hz/60Hz その他の電源・電圧仕様については、ご相談ください。																						
消費電力	800VA																						
外形寸法	W760×D770×H1200mm																						
質量	200kg																						
空圧源	クリーンで変動しないドライエア 0.35MPa以上0.6MPa以下で供給してください。 推奨条件 JISB 8392-1:2012による。圧縮空気の清浄等級1,3,1																						
	<table border="1"> <thead> <tr> <th>等級</th> <th>項目</th> <th>基準値</th> </tr> </thead> <tbody> <tr> <td rowspan="3">1</td> <td>1m<sup>3</sup>あたりの最大粒子数 (粒径dμm)</td> <td>0.10&lt;d≤0.5 0.5&lt;d≤1.0 1.0&lt;d≤5.0</td> <td>20000 400 10</td> </tr> <tr> <td>3 圧力露点</td> <td></td> <td>≤-20℃</td> </tr> <tr> <td>1 オイル総濃度</td> <td></td> <td>≤0.01mg/m<sup>3</sup></td> </tr> </tbody> </table>	等級	項目	基準値	1	1m <sup>3</sup> あたりの最大粒子数 (粒径dμm)	0.10<d≤0.5 0.5<d≤1.0 1.0<d≤5.0	20000 400 10	3 圧力露点		≤-20℃	1 オイル総濃度		≤0.01mg/m <sup>3</sup>									
等級	項目	基準値																					
1	1m <sup>3</sup> あたりの最大粒子数 (粒径dμm)	0.10<d≤0.5 0.5<d≤1.0 1.0<d≤5.0	20000 400 10																				
	3 圧力露点		≤-20℃																				
	1 オイル総濃度		≤0.01mg/m <sup>3</sup>																				
	<table border="1"> <tr> <td>接続口径</td> <td>φ6(Rc1/4インチ)・装置裏側</td> </tr> </table>	接続口径	φ6(Rc1/4インチ)・装置裏側																				
接続口径	φ6(Rc1/4インチ)・装置裏側																						
チャンバ洗浄用ガス	ドライ窒素、またはアルゴンガス 0.1MPa以上0.5MPa以下で供給してください。																						
	<table border="1"> <tr> <td>純度</td> <td>99.99%以上</td> </tr> <tr> <td>水分</td> <td>混入なきこと</td> </tr> <tr> <td>接続口径</td> <td>φ6(Rc1/4インチ)</td> </tr> </table>	純度	99.99%以上	水分	混入なきこと	接続口径	φ6(Rc1/4インチ)																
純度	99.99%以上																						
水分	混入なきこと																						
接続口径	φ6(Rc1/4インチ)																						
	お客様にてご用意ください。																						
排気	排気ポートは室外へ排気してください。 測定環境のヘリウム濃度が高い場合、バックグラウンドが上昇します。																						
	<table border="1"> <tr> <td>接続口径</td> <td>Rc3/8インチ</td> </tr> </table>	接続口径	Rc3/8インチ																				
接続口径	Rc3/8インチ																						
言語	日本語																						

※1:値は参考値です。測定する製品の種類、ポンピング条件等によって異なりますので予めご了承ください。

## MODEL/SPECIFICATIONS

### MODEL

## MUH-0100-①

Model	Items	Number	Content
①	Capsule Size	1	Type 1010 φ16×10 mm 10 Square
		2	Type 2020 φ30×20 mm 20 Square
		3	Type 3030 φ44×31 mm 30 Square

### SPECIFICATIONS

Test Method	Helium Leak Test by Mass spectrometer, Ultra-fine leak: Capsule-Accumulation Method																						
No. of Channels	1 channel																						
Test Piece Loading Method	Manual loading																						
Maximum Test Piece Size	Sealed to within φ44×31 mm (30 Square)																						
Accumulation Capsule Leak Rate*1	Select one from among three types.																						
	<table border="1"> <thead> <tr> <th rowspan="2">Accumulation capsule</th> <th rowspan="2">Capsule size (mm)</th> <th colspan="2">Fine leak test</th> <th colspan="2">Ultra-fine leak test</th> </tr> <tr> <th>Detection sensitivity [Pa·m<sup>3</sup>/s (He)]</th> <th>Detection time (s)</th> <th>Detection sensitivity [Pa·m<sup>3</sup>/s (He)]</th> <th>Accumulation time required for measurement (s)</th> </tr> </thead> <tbody> <tr> <td>Type 1010</td> <td>φ16×10</td> <td rowspan="3">1×10<sup>-10</sup></td> <td rowspan="3">25</td> <td>4×10<sup>-15</sup></td> <td rowspan="3">7200</td> </tr> <tr> <td>Type 2020</td> <td>φ30×20</td> <td>7×10<sup>-15</sup></td> </tr> <tr> <td>Type 3030</td> <td>φ44×31</td> <td>1×10<sup>-14</sup></td> </tr> </tbody> </table>	Accumulation capsule	Capsule size (mm)	Fine leak test		Ultra-fine leak test		Detection sensitivity [Pa·m <sup>3</sup> /s (He)]	Detection time (s)	Detection sensitivity [Pa·m <sup>3</sup> /s (He)]	Accumulation time required for measurement (s)	Type 1010	φ16×10	1×10 <sup>-10</sup>	25	4×10 <sup>-15</sup>	7200	Type 2020	φ30×20	7×10 <sup>-15</sup>	Type 3030	φ44×31	1×10 <sup>-14</sup>
	Accumulation capsule			Capsule size (mm)	Fine leak test		Ultra-fine leak test																
		Detection sensitivity [Pa·m <sup>3</sup> /s (He)]	Detection time (s)		Detection sensitivity [Pa·m <sup>3</sup> /s (He)]	Accumulation time required for measurement (s)																	
Type 1010	φ16×10	1×10 <sup>-10</sup>	25	4×10 <sup>-15</sup>	7200																		
Type 2020	φ30×20			7×10 <sup>-15</sup>																			
Type 3030	φ44×31			1×10 <sup>-14</sup>																			
Measurement procedures: Carried out in the order of (1) fine leak testing, and (2) ultra-fine leak testing.																							
Simulation	Use the attached computer screen																						
Smallest Leak Detection Range	4×10 <sup>-15</sup> Pa·m <sup>3</sup> /s (He)																						
Startup Time	3 Min.																						
Calibrator	Fine helium leak reference 10 <sup>-10</sup> Pa·m <sup>3</sup> /s range calibrated leak (Calibrator is included.)																						
Display Unit	Pa·m <sup>3</sup> /s (He)																						
Usage Temperature /Humidity Range	23±5℃ (Recommended) 50±10%RH (Without condensation)																						
Power Source	Single-phase 100 VAC ±10% 50 Hz/60 Hz Please consult us regarding other power/Voltage specifications.																						
Power Consumption	800 VA																						
External Dimensions	W 760 × D 770 × H 1200 mm																						
Mass	200 kg																						
Test Air Supply	Use clean and stable air pressure Supply at 0.35 MPa or above to 0.6 MPa or below. Recommended conditions are according to ISO 8573-1:2010 Compressed air purity classes 1, 3, 1																						
	<table border="1"> <thead> <tr> <th>Class</th> <th>Items</th> <th>Reference Value</th> </tr> </thead> <tbody> <tr> <td rowspan="3">1</td> <td rowspan="3">The maximum particle count per m<sup>3</sup> (Particle diameter dμm)</td> <td>0.10&lt;d≤0.5</td> <td>20000</td> </tr> <tr> <td>0.5&lt;d≤1.0</td> <td>400</td> </tr> <tr> <td>1.0&lt;d≤5.0</td> <td>10</td> </tr> <tr> <td>3</td> <td>Pressure dew point</td> <td>≤-20℃</td> </tr> <tr> <td>1</td> <td>The oil total concentration</td> <td>≤0.01mg/m<sup>3</sup></td> </tr> </tbody> </table>	Class	Items	Reference Value	1	The maximum particle count per m <sup>3</sup> (Particle diameter dμm)	0.10<d≤0.5	20000	0.5<d≤1.0	400	1.0<d≤5.0	10	3	Pressure dew point	≤-20℃	1	The oil total concentration	≤0.01mg/m <sup>3</sup>					
Class	Items	Reference Value																					
1	The maximum particle count per m <sup>3</sup> (Particle diameter dμm)	0.10<d≤0.5	20000																				
		0.5<d≤1.0	400																				
		1.0<d≤5.0	10																				
3	Pressure dew point	≤-20℃																					
1	The oil total concentration	≤0.01mg/m <sup>3</sup>																					
	<table border="1"> <tr> <td>Joint Size</td> <td>φ6 (Rc 1/4 inches)</td> </tr> </table>	Joint Size	φ6 (Rc 1/4 inches)																				
Joint Size	φ6 (Rc 1/4 inches)																						
Chamber Cleaning Gas	Dry nitrogen or argon gas Supply at 0.1 MPa or above to 0.5 MPa or below.																						
	<table border="1"> <tr> <td>Purity</td> <td>99.99% or more</td> </tr> <tr> <td>Moisture</td> <td>Prevent entry</td> </tr> <tr> <td>Joint Size</td> <td>φ6 (Rc1/4 inches)</td> </tr> </table>	Purity	99.99% or more	Moisture	Prevent entry	Joint Size	φ6 (Rc1/4 inches)																
Purity	99.99% or more																						
Moisture	Prevent entry																						
Joint Size	φ6 (Rc1/4 inches)																						
	Please make the necessary arrangements.																						
Exhaust	Evacuate the exhaust outside. If the helium density in the measurement environment is high, the background will increase.																						
	<table border="1"> <tr> <td>Joint Size</td> <td>Rc3/8 inches</td> </tr> </table>	Joint Size	Rc3/8 inches																				
Joint Size	Rc3/8 inches																						
Languages	Japanese																						

\*1: Values are for reference only. Please be aware that values differ according to the type of package being tested, the bombing conditions and the like.