

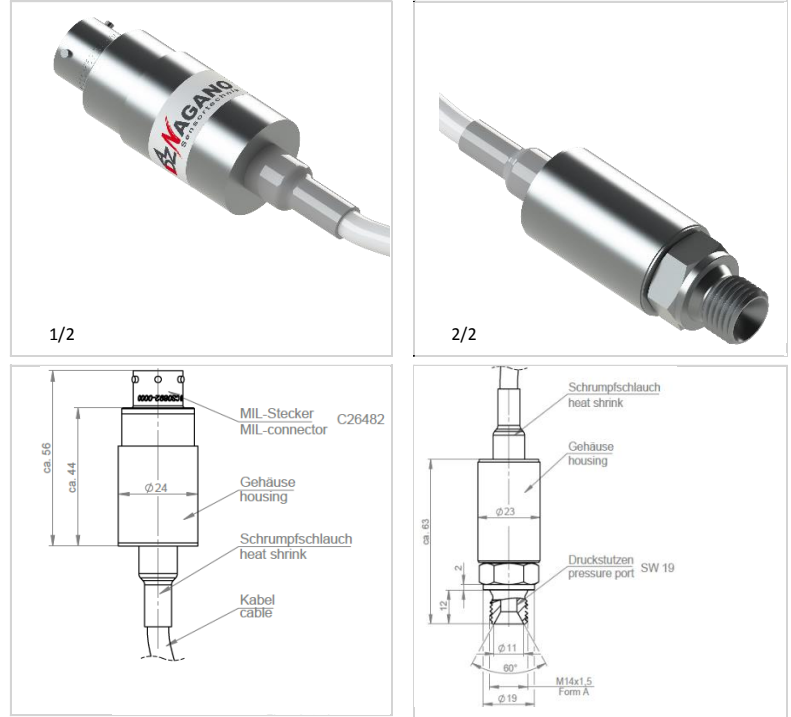
Druck-Transmitter für Industrie-Anwendungen mit sehr hohen Prüfmedien-Temperaturen Pressure transmitter for industrial applications with very high test media temperatures

Druck-Transmitter für alle Druckmessbereiche in den Grenzen zwischen Vakuum und 5000 bar für industrielle Anwendungen mit sehr hohen Prüfmedien-Temperaturen.
Pressure transmitter for all pressure measuring ranges in the limits between vacuum and 5000 bar for industrial applications with very high test media temperatures.

Typische Anwendungsbereiche Typical application areas

Bahn Railway	
Fahrzeugtechnik Vehicle technology	✓
LKWs Trucks	
Baumaschinen, Spezialmaschinen Construction machinery, special machines	✓
Forst-, Landwirtschaftsmaschinen Forest -, agricultural machines	✓
Luft- und Raumfahrt Aerospace	
Medizintechnik Medical technology	✓
Marine Marine	
Umwelttechnik Environmental engineering	✓
Maschinenbau und Automatisierungstechnik Mechanical engineering and automation technology	✓
Prozesstechnik Process technology	✓
Motorsport Motorsport	

Beispiele Examples



Zulassungen und Prüfungen Certificates and Tests

CE-Richtlinie // -Directive 2014/30/EU

Die umseitige Übersicht zeigt alle justierbaren Parameter dieses Sensors.
Die angezeigten Werte umschreiben die Standard-Grenzwerte.

The overview overleaf shows all adjustable parameters of this sensor.
The displayed values describe the standard limit values.

Jeder Parameter ist dem tatsächlichen Kundenbedarf anpassbar.
Die Vielzahl Parameter-spezifischer Möglichkeiten ist im Detail
und mit Beispielen in folgendem Dokument zusammengestellt
und als weiterer Download verfügbar.

Each parameter can be adjusted according to actual customer needs.
The large number of parameter-specific options is compiled in detail
and with examples in the following document
and is available as a further download.



DOWNLOAD

Sie benötigen eine individuelle Lösung?

Unsere Stärken sind die Entwicklung und Fertigung der optimalen Lösung für jeden kundenspezifischen Bedarf.
Aus der grenzenlosen Vielfalt der Möglichkeiten, die Ihnen die Sensortechnik bietet, entwickeln wir genau die Richtige.

Wir produzieren 100% kundenspezifisch.

Rufen Sie uns an oder schreiben Sie uns ...wir meistern das!

Do you need an individual solution?

Our strengths are the development and manufacture of the optimal solution for every customer-specific requirement.
From the limitless variety of possibilities that sensor technology offers you, we will develop exactly the right one.

We produce your request 100% customized.

Give us a call or write to us ...we can do it!



Druck-Transmitter für Industrie-Anwendungen mit sehr hohen Prüfmedien-Temperaturen

Pressure transmitter for industrial applications with very high test media temperatures

Basis-Spezifikation

Basic specification

	min. ... max. Werte // Values (garantiert // guaranteed)
Druck Pressure	
Messbereichsgrenzen <i>Measuring range limits</i>	Vakuum // vacuum ... 5000 bar (Nennndruck // nominal pressure)
Überdrücke (in Abhängigkeit oberer Messbereichsgrenze) <i>Over pressures (depending on upper measuring range limit)</i>	<500 bar: $\geq 2x$ Nennndruck // nominal pressure; 500-700 bar: $\geq 1,5x$ Nennndruck // nominal pressure; >700 bar: $\geq 1,2x$ Nennndruck // nominal pressure; (andere möglich // others possible)
Berstdrücke (in Abhängigkeit oberer Messbereichsgrenze) <i>Burst pressures (depending on upper measuring range limit)</i>	<500 bar: $\geq 3x$ Nennndruck // nominal pressure; 500-700 bar: $\geq 2x$ Nennndruck // nominal pressure; >700 bar: $\geq 1,5x$ Nennndruck // nominal pressure; (andere möglich // others possible)

Temperatur-Einsatzbereich

Operating temperature range

Medium <i>Medium</i>	-40 °C (kurzzeitig // short-term: -200°C) ... +180 °C (kurzzeitig // short-term: +200°C)
Umgebung <i>Ambient</i>	-40 °C ... +105 °C
kompensierter Bereich <i>compensated area</i>	-20 °C ... +85 °C

Mechanik

Mechanics

Schockbelastbarkeit <i>Shock resilience</i> (DIN EN 60068-2-32)	... 1000 g [g; 9,81m/s ²]
Vibrationsbelastbarkeit <i>Vibration resilience</i> (DIN EN 60068-2-6)	... 20 g [g; 9,81m/s ²]
Stoßbelastbarkeit <i>Shock load capacity</i> (DIN EN 60068-2-27)	... 50 g [g; 9,81m/s ²]
Material in Medienkontakt <i>Material in media contact</i>	Edelstahl, Titan // Stainless steel, titanium
Material Gehäuse <i>Housing material</i>	Edelstahl // Stainless steel
Prozessanschlüsse <i>Process connections</i>	nach Kundenwunsch // according to customer requirements
elektrische Anschlüsse <i>Electrical connections</i>	nach Kundenwunsch // according to customer requirements
elektrische Ausgangsbelegung <i>Electrical output assignment</i>	nach Kundenwunsch // according to customer requirements
Gewicht <i>Weight</i>	80 g ... 250 g
Schutzklassen <i>Protection classes</i> (DIN EN 60529)	... IP69K

Status

14.12.2020

*1: einschließlich Nichtlinearität, Hysterese, Wiederholbarkeit, Nullpunkt- und Endwert-Abweichung (nach IEC 61298-2)

*1: including non-linearity, hysteresis, repeatability, zero point- and final value deviation (according to IEC 61298-2)

*2: Best Fit Straight Line

*2: Best Fit Straight Line

min. ... max. Werte // Values
(garantiert // guaranteed)

Elektronik und elektrische Parameter

Electronics and electrical parameters

Ausgang Output	
@Druck-Messung <i>@Pressure measurement</i>	2-Leiter Strom, Spannung (nicht-/ratiometrisch), PWM, Frequenz, digital // 2-wire Current loop, voltage (non-/ratiometric), PWM, frequency, digital
@Temperatur-Messung <i>@Temperature measurement</i>	
@Kraft-Messung <i>@Force measurement</i>	
Ansprechzeit 10-90% (typisch) Response time 10-90% (typical)	
@Druck-Messung <i>@Pressure measurement</i>	1 ms ... 2 ms
@Temperatur-Messung <i>@Temperature measurement</i>	
Eingang Input	
Versorgung <i>Supply</i>	in Abhängigkeit vom Ausgangssignal //depending on the
Lastwiderstand <i>Load resistance</i>	in Abhängigkeit vom Ausgangssignal // depending on the output signal
Stromaufnahme (typisch) <i>Power consumption (typical)</i>	in Abhängigkeit vom Ausgangssignal //depending on the
Spannungsfestigkeit <i>Dielectric strength</i>	30 VDC
Genauigkeit Accuracy	
Gesamtfehler*1 @RT (typisch) <i>Total error*1 @RT (typical)</i>	... $\pm 1,00$ % FS (≤ 2000 bar) ... $\pm 2,00$ % FS (> 2000 bar)
Nichtlinearität (BFSL*2) <i>Non-linearity (BFSL*2)</i>	... $\pm 0,25$ % FS (≤ 2000 bar) ... $\pm 0,50$ % FS (> 2000 bar)
Stabilität / Jahr <i>Stability / year</i>	... $\pm 0,15$ % FS (≤ 2000 bar) ... $\pm 0,20$ % FS (> 2000 bar)
Kompensierter Bereich Compensated area	
mittlerer Temperatur-Koeffizient Offset <i>mean temperature coefficient offset</i>	... $\pm 0,15$ %/10K
mittlerer Temperatur-Koeffizient Spanne <i>mean temperature coefficient range</i>	... $\pm 0,15$ %/10K
Außerhalb kompensierter Bereich Outside of the compensated area	
Gesamtfehler*1 @untere Grenz-Temperatur <i>Total error*1 @lower limit temperature</i>	... $\pm 2,00$ % ($\pm 4,00$ % @ -200 °C)
Gesamtfehler*1 @obere Grenz-Temperatur <i>Total error*1 @upper limit temperature</i>	... $\pm 3,00$ % ($\pm 4,00$ % @ +200 °C)