

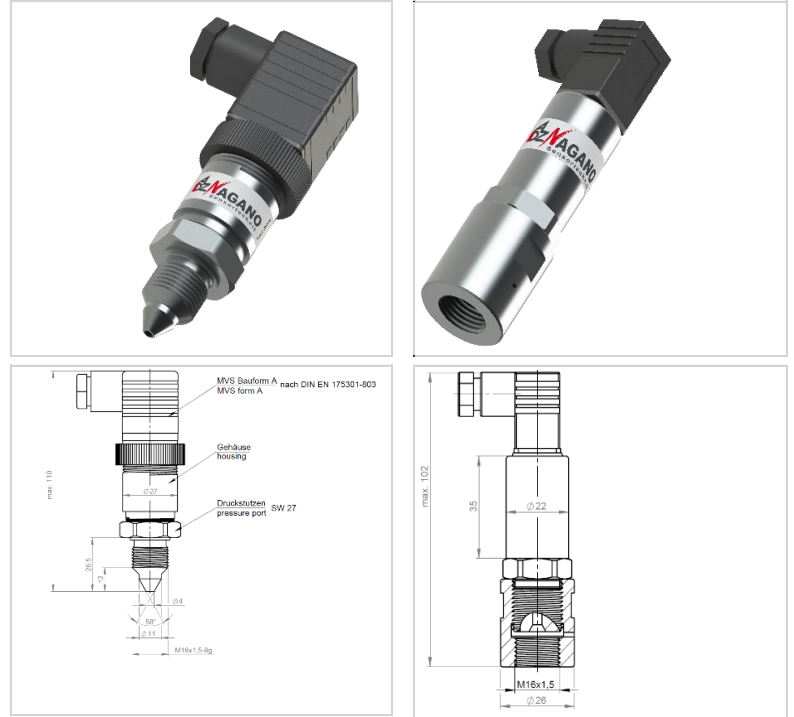
Druck-Transmitter für Hochdruck-Anwendungen Pressure transmitter for high pressure applications

Druck-Transmitter für Hochdruckmessbereiche in den Grenzen zwischen 1000 und 5000 bar.
Pressure transmitter for high pressure measuring ranges between 1000 and 5000 bar.

Typische Anwendungsbereiche Typical application areas

Bahn Railway	✓
Fahrzeugtechnik Vehicle technology	
LKWs Trucks	✓
Baumaschinen, Spezialmaschinen Construction machinery, special machines	
Forst-, Landwirtschaftsmaschinen Forest -, agricultural machines	
Luft- und Raumfahrt Aerospace	
Medizintechnik Medical technology	
Marine Marine	✓
Umwelttechnik Environmental engineering	
Maschinenbau und Automatisierungstechnik Mechanical engineering and automation technology	✓
Prozesstechnik Process technology	✓
Motorsport Motorsport	

Beispiele Examples



Zulassungen und Prüfungen Certificates and Tests

CE-Richtlinie // -Directive 2014/30/EU, DNV-GL (≤ 2000 bar), DIN EN 50155 (Bahnzulassung // Railway approval), Germanischer Lloyd (≤ 2000 bar)

Die umseitige Übersicht zeigt alle justierbaren Parameter dieses Sensors.
Die angezeigten Werte umschreiben die Standard-Grenzwerte.

*The overview overleaf shows all adjustable parameters of this sensor.
The displayed values describe the standard limit values.*

Jeder Parameter ist dem tatsächlichen Kundenbedarf anpassbar.
Die Vielzahl Parameter-spezifischer Möglichkeiten ist im Detail
und mit Beispielen in folgendem Dokument zusammengestellt
und als weiterer Download verfügbar.

*Each parameter can be adjusted according to actual customer needs.
The large number of parameter-specific options is compiled in detail
and with examples in the following document
and is available as a further download.*



DOWNLOAD

Sie benötigen eine individuelle Lösung?

Unsere Stärken sind die Entwicklung und Fertigung der optimalen Lösung für jeden kundenspezifischen Bedarf.
Aus der grenzenlosen Vielfalt der Möglichkeiten, die Ihnen die Sensortechnik bietet, entwickeln wir genau die Richtige.

Wir produzieren 100% kundenspezifisch.

Rufen Sie uns an oder schreiben Sie uns ...wir meistern das!

Do you need an individual solution?

*Our strengths are the development and manufacture of the optimal solution for every customer-specific requirement.
From the limitless variety of possibilities that sensor technology offers you, we will develop exactly the right one.*

We produce your request 100% customized.

Give us a call or write to us ...we can do it!



Druck-Transmitter für Hochdruck-Anwendungen Pressure transmitter for high pressure applications

Basis-Spezifikation Basic specification

	min. ... max. Werte // Values (garantiert // guaranteed)
Druck Pressure	
Messbereichsgrenzen <i>Measuring range limits</i>	1000 bar ... 5000 bar (Nenndruck // nominal pressure)
Überdrücke (in Abhängigkeit oberer Messbereichsgrenze) <i>Over pressures (depending on upper measuring range limit)</i>	≥1,2x Nenndruck // nominal pressure
Berstdrücke (in Abhängigkeit oberer Messbereichsgrenze) <i>Burst pressures (depending on upper measuring range limit)</i>	≥1,5x Nenndruck // nominal pressure
Temperatur-Einsatzbereich Operating temperature range	
Medium <i>Medium</i>	-40 °C ... +125 °C
Umgebung <i>Ambient</i>	-40 °C ... +105 °C
kompensierter Bereich <i>compensated area</i>	-10 °C ... +85 °C
Mechanik Mechanics	
Schockbelastbarkeit <i>Shock resilience</i> (DIN EN 60068-2-32)	... 1000 g [g: 9,81m/s ²]
Vibrationsbelastbarkeit <i>Vibration resilience</i> (DIN EN 60068-2-6)	... 20 g [g: 9,81m/s ²]
Stoßbelastbarkeit <i>Shock load capacity</i> (DIN EN 60068-2-27)	... 50 g [g: 9,81m/s ²]
Material in Medienkontakt <i>Material in media contact</i>	Edelstahl, Titan // Stainless steel, titanium
Material Gehäuse <i>Housing material</i>	Edelstahl, Titan // Stainless steel, titanium
Prozessanschlüsse <i>Process connections</i>	nach Kundenwunsch // according to customer requirements
elektrische Anschlüsse <i>Electrical connections</i>	nach Kundenwunsch // according to customer requirements
elektrische Ausgangsbelegung <i>Electrical output assignment</i>	nach Kundenwunsch // according to customer requirements
Gewicht <i>Weight</i>	80 g ... 150 g
Schutzklassen <i>Protection classes</i> (DIN EN 60529)	... IP69K

Status 14.12.2020

*1: einschließlich Nichtlinearität, Hysterese, Wiederholbarkeit, Nullpunkt- und Endwert-Abweichung (nach IEC 61298-2)

*1: including non-linearity, hysteresis, repeatability, zero point- and final value deviation (according to IEC 61298-2)

*2: Best Fit Straight Line

*2: Best Fit Straight Line

	min. ... max. Werte // Values (garantiert // guaranteed)
Elektronik und elektrische Parameter Electronics and electrical parameters	
Ausgang Output	
@Druck-Messung <i>@Pressure measurement</i>	2-Leiter Strom, Spannung (nicht-/ratiometrisch), PWM, Frequenz, digital // 2-wire Current loop, voltage (non-/ratiometric), PWM, frequency, digital
@Temperatur-Messung <i>@Temperature measurement</i>	
@Kraft-Messung <i>@Force measurement</i>	
Ansprechzeit 10-90% (typisch) Response time 10-90% (typical)	
@Druck-Messung <i>@Pressure measurement</i>	1 ms ... 2 ms
@Temperatur-Messung <i>@Temperature measurement</i>	
Eingang Input	
Versorgung <i>Supply</i>	in Abhängigkeit vom Ausgangssignal //depending on the
Lastwiderstand <i>Load resistance</i>	in Abhängigkeit vom Ausgangssignal // depending on the output signal
Stromaufnahme (typisch) <i>Power consumption (typical)</i>	in Abhängigkeit vom Ausgangssignal //depending on the
Spannungsfestigkeit <i>Dielectric strength</i>	30 VDC
Genauigkeit Accuracy	
Gesamtfehler*1 @RT (typisch) <i>Total error*1 @RT (typical)</i>	... ±0,50 % FS (≤2000 bar) ... ±1,00 % FS (>2000 bar)
Nichtlinearität (BFSL*2) <i>Non-linearity (BFSL*2)</i>	... ±0,15 % FS (≤2000 bar) ... ±0,30 % FS (>2000 bar)
Stabilität / Jahr <i>Stability / year</i>	... ±0,15 % FS (≤2000 bar) ... ±0,20 % FS (>2000 bar)
Kompensierter Bereich Compensated area	
mittlerer Temperatur-Koeffizient Offset <i>mean temperature coefficient offset</i>	... ±0,15 %/10K
mittlerer Temperatur-Koeffizient Spanne <i>mean temperature coefficient range</i>	... ±0,15 %/10K
Außerhalb kompensierter Bereich Outside of the compensated area	
Gesamtfehler*1 @untere Grenz-Temperatur <i>Total error*1 @lower limit temperature</i>	... ±2,00 %
Gesamtfehler*1 @obere Grenz-Temperatur <i>Total error*1 @upper limit temperature</i>	... ±2,00 %