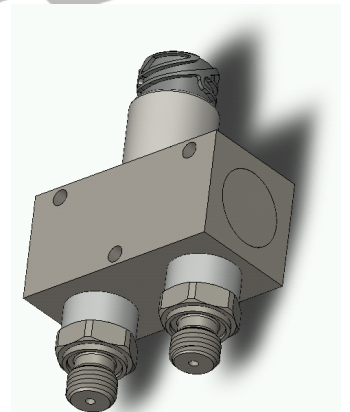
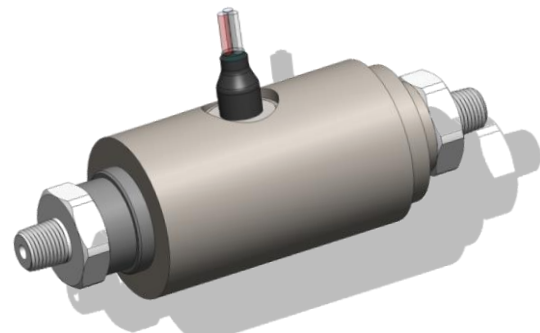


# PRODUCT FEATURE

## Differenzdruckmessumformer

### HAUPTMERKMALE

Druckbereich (LINE):	bis 2000 bar
Druckbereich ( $\Delta P$ ):	1:20 im Verhältnis zum Systemdruck
Temperaturbereich:	bis 125 °C
Ansprechzeit ( $\Delta P$ ):	$\leq 10$ ms
Ausgangssignal:	0 – 10V @24V oder ratiometrisch @5V
Material Messzelle:	SS 303 und 304 (andere auf Anfrage), voll verschweißt
Druckanschluss:	$\frac{1}{4}$ NPT (oder andere)
Abmessung:	125 mm / $\varnothing$ 40 mm
Gewicht:	~ 400 g



### EINSATZGEBIETE

- Kraftstoff und andere Hydrauliksysteme sowie Luftfiltersysteme mit hohen Überdrücken
- Anwendungen in Bahnbereich mit Differenzdruckmessung
- Anwendungen mit hohen Isolationsfestigkeiten (700 V<sub>DC</sub> Isolation) und EMV Anforderungen
- Hohe Medienkompatibilität durch den Einsatz von Edelstahl als medienberührendes Material
- Teststand und Systemprüfung

### FLEXIBLE PRODUKTMERKMALE

- Anpassungen für jeden Druckbereich bis 2000 bar sowie anpassbaren Differenzdruck
- Anpassungen von Ausgangssignalen und Druckanschlüssen
- Höhere Druckstufen auf Anfrage
- Optional können high und/oder low side Schalter mit werksseitig eingestellten Schaltpunkte realisiert werden

**Benötigen Sie weitere Informationen, zögern Sie nicht uns zu kontaktieren!**