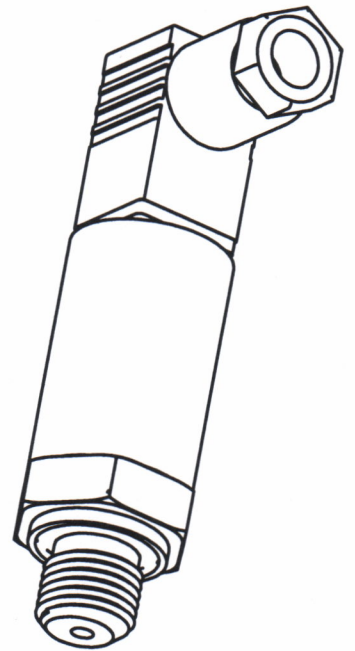
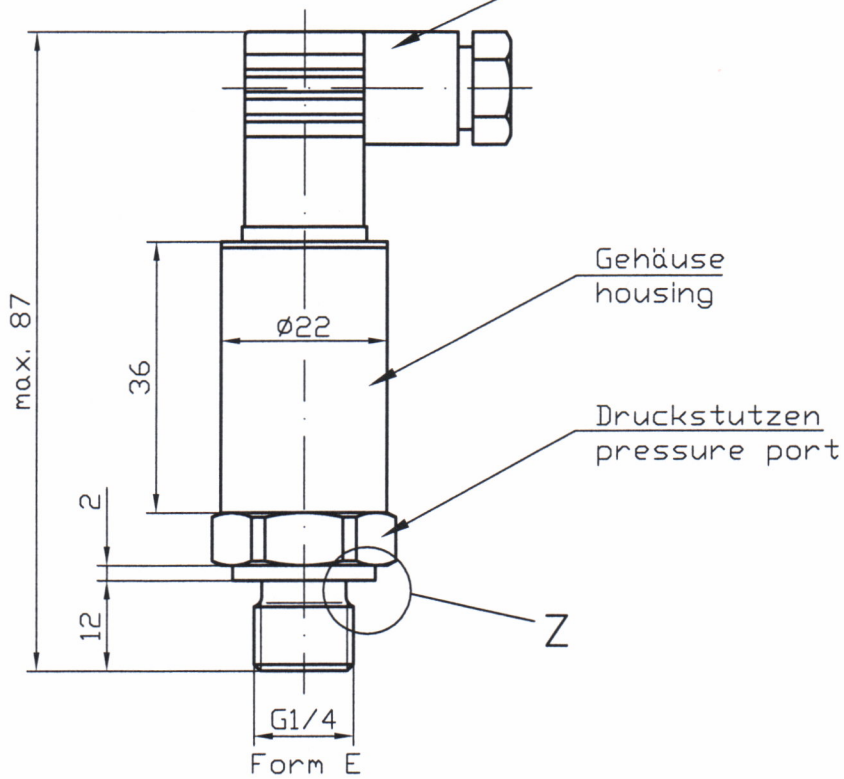


MVS Bauform C
MVS form C

DIN EN 175301-803

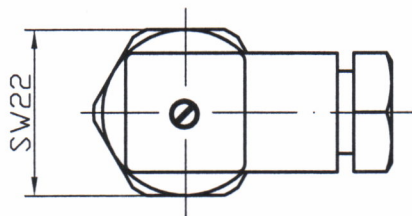


Gehäuse
housing

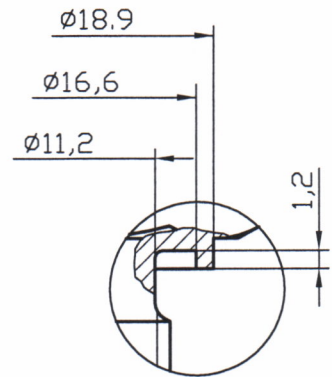
Druckstutzen
pressure port

Z

G1/4
Form E



Z 2:1



ADZ NAGANO
GmbH

Maßstab: 1:1 (2:1)

Gewicht:

DTM ADZ-SML-xx.x-y
G1/4A - Form E; SW 22; MVS-Form C

	DATUM	NAME	SIGN.
Bearb.	28.10.08	Wagner	<i>Wag</i>
Gepr.		Stelzer	
Gepr.		Schmidt	<i>S</i>

Typzeichnung

TZ-870103-35-A

Blatt
1
A4

Zust. Änderung Datum Name

Ersatz für:

Ersatz durch: